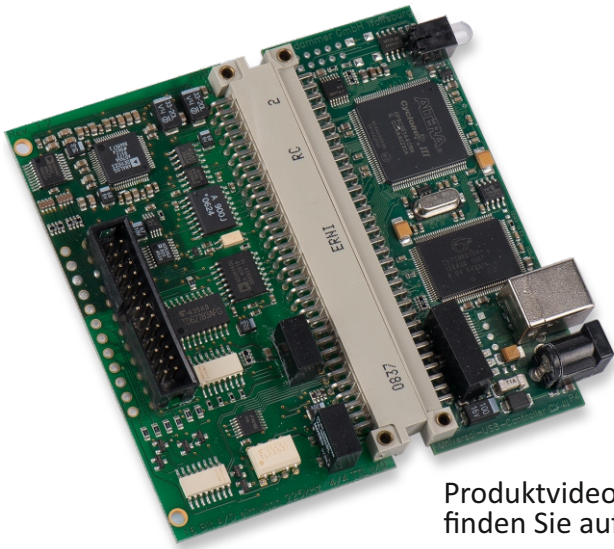


GOS-1034-9 USB



Produktvideo
finden Sie auf



MultiChoice USB Basic-Light Optoentkoppelt, ohne Gehäuse für Einbau in eigene Messprodukte, 6 Kanal simultan Erfassung 225kHz pro Kanal, Erfassung mit 16-Bit-Auflösung bei analoger Erfassung, Digital- Port: 4 galvanisch getrennte Eingänge (Ue.2,4-28 Volt) und 4 galvanisch getrennte Ausgänge 30 Volt, 50 mA, Signalanschlüsse über 26-poligen Pfostenstecker die GOC-1034-9 hat keine Nullstellung der Inkrementalzähler.

Technische Eigenschaften:

- A/D 16 Bit 225kHz pro Kanal 6SE
- Digital Ausgang 4 Bit 28 Volt
- Digital Eingang 4 Bit 28 Volt
- 2 Zähler 32 Bit / Inkrementalzähler
- Externer Trigger/Takt u. Synchronisation mehrere Geräte.

Unterstützte Applikationssoftware

E.d.a.s. WinPlus TM 

DASYLabTM
Data Acquisition System Laboratory



NATIONAL INSTRUMENTS[™]
DIAdem[™]

NATIONAL INSTRUMENTS[™]
LabVIEW[™]

API für C/C++, Delphi,
Python unter Windows
Linux, MacOS und Android
und für DotNET(C#, F#,
VB.NET, IronPython, ...)



Digital Eingänge

Anzahl	4 galvanisch entkoppelte Eingänge
Logik Pegel	ab 2.4 bis 28 Volt
Eingangsstrom	2.4V = 3 mA, 28V = 11mA
Maximale Eingangsspannung	+30 Volt
Signalanschluss	26-poliger Pfostenstecker
synchrone Erfassung	der digitalen Eingänge u. Zähler mit den Analog-Werten
Galvanische Trennung	Trennspannung 1000 Volt



Digital Ausgänge

Anzahl	4 (direkte Relaisansteuerung)
Logic Sense	ab 3.3 bis 30 Volt
Ausgangsstrom	60mA pro Kanal
Maximale Ausgangsspannung	+30 Volt
Signalanschluss	26-poliger Pfostenstecker
Galvanische Trennung	Trennspannung 1000 Volt



Analoge Eingänge

Kanäle	6 Single-Ended
Auflösung	16 Bit
Abtastrate (Summe)	225kHz pro Kanal
Spannungsbereiche	±10V; ±5V
Strommessbereich (optional)	0-20mA oder 4-20mA (GOC-30D0-0)
Systemgenauigkeit	0.009% = 1,8mV
A/D-Wandlungszeit	4 µs
Eingangsimpedanz	1 G, 30 pF
Maximale Eingangsspannung	
in Betrieb	±35 V
BIAS-Strom	±40 nA
Nichtlinearität	±3 LSB
Stufungsfehler	±3 LSB
Quantisierungsfehler	< ±1 LSB
Bereichsfehler	Abgleichbar
Nullpunktfehler	Abgleichbar
A/D-Nullpunktdrift	±7 ppm / °C
Monotonie	±2,5 LSB
Signalanschluss	26-poliger Pfostenstecker
Galvanische Trennung	Trennspannung 500V



Zähler

Logik Familie	Eigenschaften siehe Digitaleingang
Kanäle	1
Auflösung	32 Bit
Grundfrequenz	10/50 MHz
Zählerarten	Impulszähler, Frequenzzähler, (Aufl. 10Hz), Pulsweite, Pulsbreite Periodendauer
Signalanschluss	Weidmüllerklemme



Inkrementalzähler

Kanäle	1 Inkremental + 1 Zeitstempel kein Reset
Auflösung	1 * 32 Bit Inkrementalgebermessung
Auflösung	1 * 32 Bit Zeitstempel
Auflösung Zeitstempel	100ns
Modi Zeitstempel	Zeitstempel/Volumenstrom pro.
Interpolation	1x, 2x, und 4 fach programmierbar
Nullstellen	(Zähler löschen) programmierbar
Eingangsfrequenz max.	10MHz



Trigger

Logik Familie	Eigenschaften siehe digital Ein/Ausgang
Eingang	1 Triggereingang
Ausgang	1 Triggerausgang



Synchronisation

Logik Familie	Eigenschaften siehe digital Ein/Ausgang
Eingang	1 Synchronisationseingang
Ausgang	1 Synchronisationsausgang
	Master/Slave programmierbar
	Alle Geräte der Serie GEC, GES, G0C, GOS, GES und GOA sind untereinander synchronisierbar.



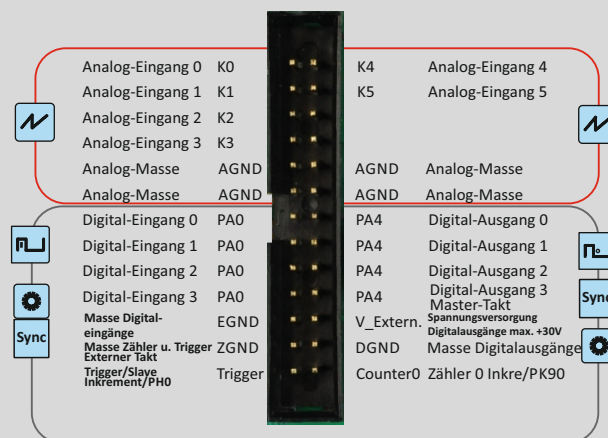
Schnittstelle

USB 2.0 (Deviceport)	USB 2.0 highspeed, 1,1 kompatibel
----------------------	-----------------------------------

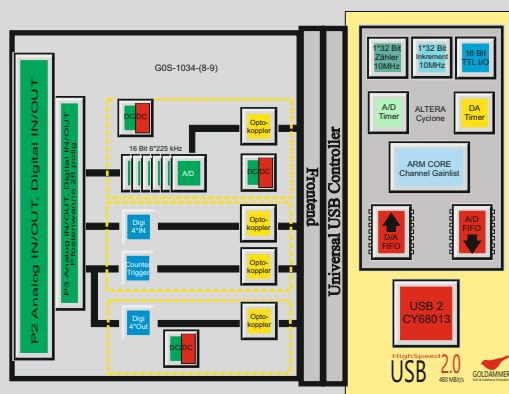
Sonstiges

Galvanisch getrennt	ja
Gehäuse	-
Abmessungen	100 x 100 x 13 mm
RoHS konform	ja
Spannungsversorgung	+5V DC Versorgung per USB.
Stromaufnahme	+5V, max. 260mA
Gewicht	75gr.
Preis	599,00€
Zolltarifnummer	84733020

Steckerbelegung P3



2.4V - 28Volt



Hardware-Optionen und Erweiterungen:

G0C-30C0-0 Halter für Wandmontage

G0C-30C0-1 Halter für Wandmontage