



Produktvideo
finden Sie auf



Unterstützte Applikationssoftware

E.d.a.s. WinPlus 

DASYLab
Data Acquisition System Laboratory



NATIONAL INSTRUMENTS™
DIAdem™

NATIONAL INSTRUMENTS™
LabVIEW™

API für C/C++, Delphi,
Python unter Windows
Linux, MacOS und Android
und für DotNET(C#, F#,
VB.NET, IronPython, ...)

MultiChoice USB-Basic Optoentkoppelt im stabilen, formschönen Aluminium-Gussgehäuse, 12-Kanal-225kHz pro Kanal simultan Erfassung mit 16-Bit-Auflösung bei analoger Erfassung und Ausgabe, analoge Signalanschlüsse durch BNC-Buchsen auf dem Gehäuse, 4-Kanal-D/A-Wandler, Wandlungsrate 10 kHz 16 Bit, Ausgangsspannungsbereich $\pm 10V$, 8 digitale Eingänge mit einem Eingangsspannungsbereich von 2,4V bis 28V, 8 digitale Ausgänge zur direkten Ansteuerung von Relais bis zu einer Spannung von 30 V und 60mA pro Kanal, mit abziehbaren Weidmüller-Schraubklemmen.

Technische Eigenschaften:

- A/D 16 Bit 225kHz pro Kanal 12SE
- D/A 16 Bit 10kHz 4 Kanal
- Digital Ausgang 8 Bit 28 Volt
- Digital Eingang 8 Bit 28 Volt
- 2 Zähler 32 Bit / Inkrementalzähler



Analoge Ausgänge

Kanäle	4
Auflösung	16 Bit
Ausgaberate (Summe)	10kHz
Spannungsbereiche	$\pm 10V$
Ausgangsstrom	± 5 mA
Ausgangsimpedanz	0.2 Ohm
Nichtlinearität	$< \pm 0.1$ %, typ.
Nullpunktfehler	$< \pm 0.1$ %, typ
Einschwingzeit bis zu 0.012 % FSR	5 μ s, 20V Schritt
Steigungsrate	10 V / μ s
Nullpunktdrift	± 5 ppm / °C, typ.
Bereichsdrift	± 5 ppm / °C, typ.
Monotonie	Garantiert
Signalanschluss	BNC-Buchse
Galvanische Trennung	Trennspannung 500V



Analoge Eingänge

Kanäle	12 Single-Ended Eingänge
Auflösung	16 Bit
Abtastrate (Summe)	225kHz pro Kanal
Spannungsbereiche	$\pm 10V$; $\pm 5V$
Strommessbereich (optional)	0-20mA oder 4-20mA (GOC-30D0-0)
Systemgenauigkeit	0.009% = 1,8mV
A/D-Wandlungszeit	4 μ s
Eingangsimpedanz	1 G, 30 pF
Maximale Eingangsspannung	
in Betrieb	± 35 V
BIAS-Strom	± 40 nA
Nichtlinearität	± 3 LSB
Stufungsfehler	± 3 LSB
Quantisierungsfehler	$< \pm 1$ LSB
Bereichsfehler	Abgleichbar
Nullpunktfehler	Abgleichbar
A/D-Nullpunktdrift	± 7 ppm / °C
Monotonie	$\pm 2,5$ LSB
Signalanschluss	BNC-Buchse
Galvanische Trennung	Trennspannung 500V



Digital Eingänge

Anzahl	8 galvanisch entkoppelte Eingänge
Logik Pegel	ab 2.4 bis 28 Volt
Eingangsstrom	2.4V = 3 mA, 28V = 11mA
Maximale Eingangsspannung	+30 Volt
Signalanschluss	Weidmüllerklemme
synchrone Erfassung	der digitalen Eingänge u. Zähler mit den Analog-Werten
Galvanische Trennung	Trennspannung 1000 Volt



Digital Ausgänge

Anzahl	8 (direkte Relaisansteuerung)
Logic Sense	ab 3.3 bis 30 Volt
Ausgangsstrom	60mA pro Kanal
Maximale Ausgangsspannung	+30 Volt
Signalanschluss	Weidmüllerklemme
Galvanische Trennung	Trennspannung 1000 Volt

GOS-1034-4 USB

Zähler	
Logik Familie	Eigenschaften siehe Digitaleingang
Kanäle	2
Auflösung	32 Bit
Grundfrequenz	10/50 MHz
Zählerarten	Impulszähler, Frequenzzähler, (Aufl. 10Hz), Pulsweite, Pulsbreite Periodendauer
Signalanschluss	Weidmüllerklemme

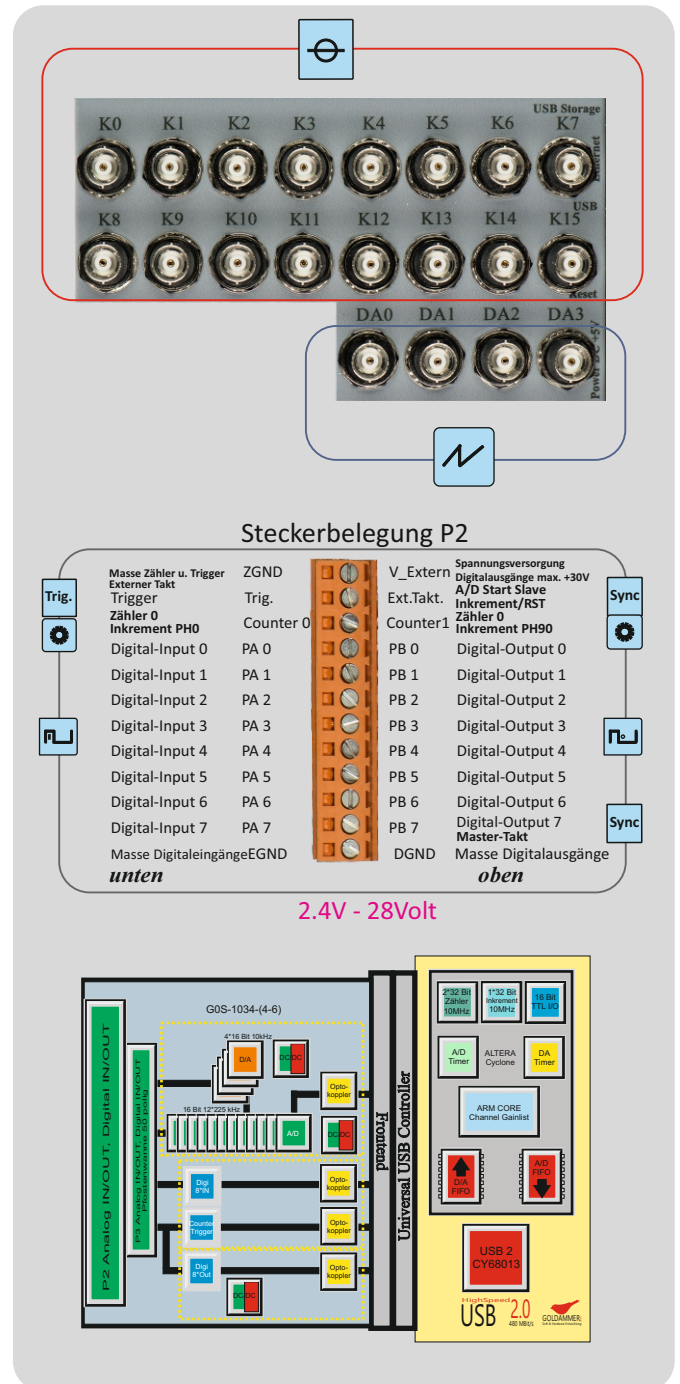
Inkrementalzähler	
Kanäle	1 Inkremental + 1 Zeitstempel
Auflösung	1 * 32 Bit Inkrementalgebermessung
Auflösung	1 * 32 Bit Zeitstempel
Auflösung Zeitstempel	100ns
Modi Zeitstempel	Zeitstempel/Volumenstrom pro.
Interpolation	1x, 2x, und 4 fach programmierbar
Nullstellen	(Zähler löschen) programmierbar
Eingangsfrequenz max.	10MHz

Trigger	
Logik Familie	Eigenschaften siehe digital Ein/Ausgang
Eingang	1 Triggereingang
Ausgang	1 Triggerausgang

Synchronisation	
Logik Familie	Eigenschaften siehe digital Ein/Ausgang
Eingang	1 Synchronisationseingang
Ausgang	1 Synchronisationsausgang
	Master/Slave programmierbar
	Alle Geräte der Serie GEC, GES, GOC, GOS, GES und GOA sind untereinander synchronisierbar.

Schnittstelle	
USB 2.0 (Deviceport)	USB 2.0 highspeed, 1,1 kompatibel

Sonstiges	
Galvanisch getrennt	ja
Gehäuse	Aluminium-Gussgehäuse
Abmessungen	180 x 118 x 64 mm
RoHS konform	ja
Spannungsversorgung	+5V DC.
Stromaufnahme	+5V, max. 470mA Versorgung per USB.
Gewicht	1050gr.
Preis	1.849,00€
Zolltarifnummer	84716070



Hardware-Optionen und Erweiterungen:

- GOC-30C0-0 Halter für Wandmontage
- GOC-30C0-1 Halter für Wandmontage
- GOC-30D0-0 16-Kanal Differenzverstärker
- GOC-30D0-2 16-Kanal Differenzverstärker mit erw. Eingangsspannungsbereich ±50Volt
- GOC-30D0-5 16-Kanal Differenzverstärker mit erw. Gleichtaktspannungsbereich ±100 Volt
- GOA-30E0-4 Automotiv - Erweiterung Spannungsversorgung 9-60V DC / 10 W