

Kompakt und leistungsstark: Die USB Basic Familie

MultiChoice USB Basic simultan

- USB 2 Anschluss 480 MBit (USB 1.1 12MBit kompatibel)
- Unterschiedliche Anschlussvarianten: Schraubklemmen o. BNC OEM Version 160x100x12mm zur Integration in eigene Systeme
- Analoge Ein-/Ausgänge 16 Bit Version
16 Bit Version 6 A/D 16 Bit 225kHz pro Kanal
16 Bit Version 12 A/D 16 Bit 225kHz pro Kanal, 4*16D/A 20kHz
16 Bit Version 2 A/D 16 Bit 3MHz pro Kanal, 4*16D/A 20kHz
- Digital-Eingänge und Zähler synchron zu den A/D Daten
- 16 bis 48 (OEM) Digitale Ein-/Ausgänge
- 1(2)*32 Bit Zähler Impulszähler Aufl. 100ns
- 1*32 Bit Inkrementalzähler / 16 Bit Zeitstempel



Artikelcode:	Analog In	Auflösung	Abtastrate	D/A	Digital In	Digital Out	Counter	Galvanisch getrennt
OEM-Version ohne Gehäuse mit Pfostensteckverbinder								
GOS-1034-9	6SE	16 Bit	225kHz **		4 Bit In Ue. 2,4V-30V	4 Bit Out Ua. 0-35V 60mA	1 * 32 Bit	(Optoentkoppelt)
GOS-1034-6	12SE	16 Bit	225kHz **	4*16 Bit	8 Bit In	8 Bit Out	2 * 32 Bit	(Optoentkoppelt)
GOM-1034-6	2SE	16 Bit	2500kHz **	4*16 Bit	8 Bit In	8 Bit Out	2 * 32 Bit	(Optoentkoppelt)
Ue. 2,4V-30V, Ua. 0-35V 60mA								
GOS-1034-2	12SE	16 Bit	225kHz **	4*16 Bit	16 Bit TTL		2 * 32 Bit	
GOS-1034-3	12SE	16 Bit	225kHz **	4*16 Bit	48 Bit TTL		2 * 32 Bit	
GOM-1034-2	2SE	16 Bit	3000kHz **	4*16 Bit	16 Bit TTL		2 * 32 Bit	
GOM-1034-3	2SE	16 Bit	3000kHz **	4*16 Bit	48 Bit TTL		2 * 32 Bit	
Standardversion im stabilen Aluminiumgehäuse								
Anschluss Weidmüller-Schraubklemmen								
GOS-1034-8	8SE	16 Bit	225kHz **		4 Bit In Ue. 2,4V-30V,	4 Bit Out Ua. 0-35V 60mA	1 * 32 Bit	(Optoentkoppelt)
GOS-1034-1	12SE	16 Bit	225kHz **	4*16 Bit	16 Bit TTL		2 * 32 Bit	
GOS-1034-5	12SE	16 Bit	225kHz **	4*16 Bit	8 Bit In	8 Bit Out	2 * 32 Bit	(Optoentkoppelt)
Ue. 2,4V-30V, Ua. 0-35V 60mA								
GOM-1034-1	2SE	16 Bit	3000kHz **	4*16 Bit	16 Bit TTL		2 * 32 Bit	
GOM-1034-5	2SE	16 Bit	2500kHz **	4*16 Bit	8 Bit In	8 Bit Out	2 * 32 Bit	(Optoentkoppelt)
Ue. 2,4V-30V, Ua. 0-35V 60mA								
Standardversion im stabilen Aluminiumgehäuse								
Anschluss digitale Ein/Ausgänge Weidmüller-Schraubklemmen								
Anschluss analog BNC								
GOS-1034-0	12SE	16 Bit	225kHz **	4*16 Bit	16 Bit TTL		2 * 32 Bit	
GOM-1034-0	2SE	16 Bit	2500kHz **	4*16 Bit	16 Bit TTL		2 * 32 Bit	
GOS-1034-4	12SE	16 Bit	225kHz **	4*16 Bit	8 Bit In	8 Bit Out	2 * 32 Bit	(Optoentkoppelt)
GOM-1034-4	2SE	16 Bit	2500kHz **	4*16 Bit	8 Bit In	8 Bit Out	2 * 32 Bit	(Optoentkoppelt)
Ue. 2,4V-30V, Ua. 0-35V 60mA								

Messsysteme mit USB 2.0 Schnittstelle haben sich durch ihre nahezu grenzenlose Flexibilität und der hohen Übertragungsgeschwindigkeit nicht nur im Automotivbereich profilieren können, sondern finden auch in der Industrie zunehmend Akzeptanz für Wartung und Messwerterfassung. Als eines der ersten Unternehmen prägte die Goldammer Soft- & Hardwareentwicklung den weltweiten Siegeszug USB gestützter Messwerterfassungssysteme entscheidend mit. Die Einführung der bekannten Multichoice USB Serie setzte so neue Maßstäbe im Bereich der mobilen Datenerfassung. Gefolgt von der Multichoice USB Basic Serie, die durch ihren modularen Aufbau und der damit verbundenen Produktvielfalt besticht, bringt die Goldammer Soft- & Hardwareentwicklung den USB-2.0-Standard den Status als Industriestandard erneut einen Schritt näher. Der in der gesamten USB-Produktlinie zur Anwendung kommende USB-2.0-Controller der Firma Cypress hebt sich nicht nur durch dessen volle Abwärtskompatibilität zu USB-1.1 von am Markt vertretenen USB-Controllern ab, sondern ist einer der einzigen

Agilent Vee

DASyLab

DIAdem

EdasWin

EVApro

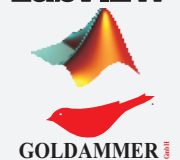
IPEmotion

LabVIEW

LabWindows/CVI

MATLAB

API Schnittstelle
Visual C++, Visual Basic
Borland Delphi, WDM
Windows 7/8 (32&64)



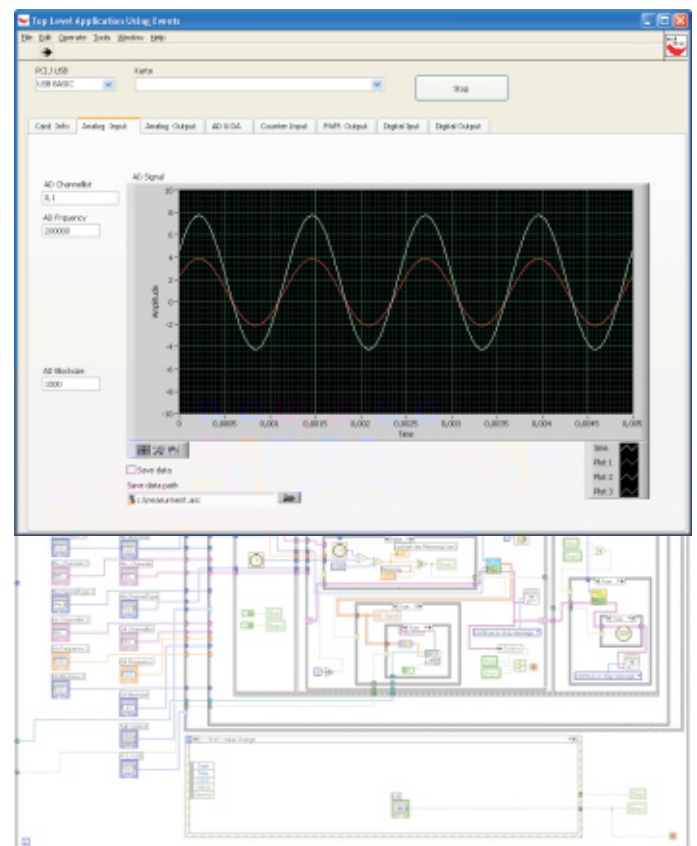
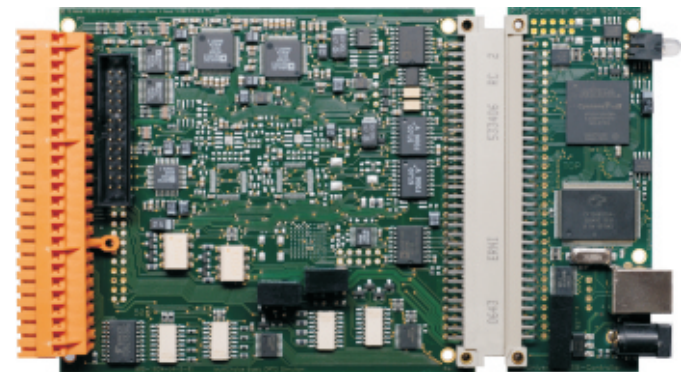
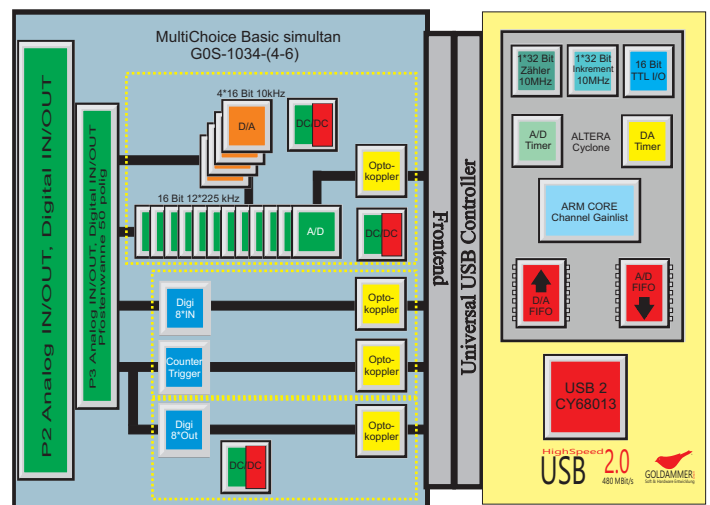
Controller, der den USB-2.0 Highspeedmodus (480Mbit/s) unterstützt. Damit sind Produkte, die auf diese Schnittstelle bauen nicht nur in der heutigen Zeit wegweisend, sondern auch durch die Tatsache, dass beinahe jeder PC über diese Schnittstelle verfügt, eine zukunftsichere Investition. Messkarten der Multichoice USB Basic Serie unterscheiden sich durch das in dieser Produktserie erstmalig zum Einsatz kommende Modulkonzept dahingehend, dass es dem Kunden ermöglicht wird, dass das Messwerterfassungssystem gezielt auf die Messaufgabe hin zu wählen. Untergliedert in zwei Komponenten, der Steuerplatine mit einer USB-2.0-Highspeed-Schnittstelle und einem programmierbaren Logikbaustein (FPGA), sowie einer Frontend-Einheit für die unmittelbare Signalverarbeitung charakterisieren beide im Verbund die USB Basic Serie. Dieses Basiskonzept erlaubt es nicht nur eine Vielzahl von Frontend-Einheiten an der Steuereinheit zu betreiben, sondern ein Produkt am Markt zu platzieren, dass trotz qualitativ hochwertiger elektronischer Komponenten zu einem attraktiven Preis angeboten werden kann.

Mit der Multichoice USB Basic Simultan Serie wird nicht nur das Angebot an Frontend-Einheiten erweitert, sondern primär das Ziel verfolgt, das bis dato angewandte Prinzip zur analogen Messwerterfassung neu zu definieren. Module mit 8 oder 16 Analogeingängen digitalisieren die analogen Eingangssignale im gemultiplexten Verfahren. Hierbei werden innerhalb einer 8-ter Gruppe die einzelnen Kanäle mittels eines Multiplexers auf einen Analog-Digital-Wandler geschaltet und digitalisiert. Der Nachteil dieser Methode liegt auf der Hand. Die Umschaltzeit des Multiplexers verhindert ein quasi zeitgleiches Erfassen aller analogen Eingangskanäle. Das simultane Wandlungsverfahren, mit einem Analog-Digital-Wandler pro Kanal, zeigt hierbei seine Stärken. So lassen sich analoge Eingangskanäle mit einer maximalen Samplingrate von sage und schreibe 225kHz, spricht in der schnellsten Version

mit 3MHz pro Kanal bei einer Auflösung von 16 Bit digitalisieren. Dies ebnet nicht nur den Weg in neue industriell orientierte Einsatzbereiche sondern zielt direkt auf Bereiche ab, die es als notwendig voraussetzen, mehrere Analogkanäle zeitgleich zu erfassen, wie es im medizinischen Bereich bei der Aufzeichnung von Nervensignalen der Fall ist.

Analog den bisherigen Vertreter der USB Basic Serie bieten diese Module eine Vielzahl an Signalein- und -ausgängen. Verfügbar mit Optokopplern, die eine galvanische Trennung des Moduls von allen angeschlossenen Signalen bieten, gewährleisten diese Modularten eine maximale Stör- und Betriebssicherheit auch in kritischen Einsatzbereichen. Dabei sind sämtliche Signalarten durch eigene Kreise untereinander isoliert. Als besonderes Feature dieser Variante sei genannt, dass die digitalen Ausgänge bei einer Spannung von 30 Volt mit bis zu 60mA pro Kanal belastbar sind und so eine direkte Relaisansteuerung ermöglichen. Eingangskanäle für Zähler, Trigger sowie der externen Taktung sind zusätzlich über separate Koppler optisch entkoppelt. Die einzelnen Vertreter der USB Basic Simultan Variante sind mit bis zu 12 analogen Eingängen und 4 analogen Ausgängen verfügbar. Für die Verarbeitung reiner digitaler Signale stehen für geplante Messaufgaben bis zu zwei 32 Bit breite Digitalzähler mit verschiedenen Zählermodis incl. Inkrementalmessung und bis zu 48 digitale I/O-Kanäle zur Verfügung. Die Synchronität zwischen den unterschiedlichen Signalarten wird durch eine komplexe Hardwaresteuerung im FPGA realisiert. Diese speziell für den Automatikbetrieb konzipierte Logik verarbeitet die zuvor ausgewählten Kanäle mit Hardwarepräzision. So liegt die Aufgabe eines angeschlossenen PC-Systems ausschließlich darin, die von der Messkarte bereitgestellten Daten für ein anschließendes Postprocessing zu sammeln und bereitzustellen. Aufgrund dieser Implementierung und dem dahinterstehenden

Schema

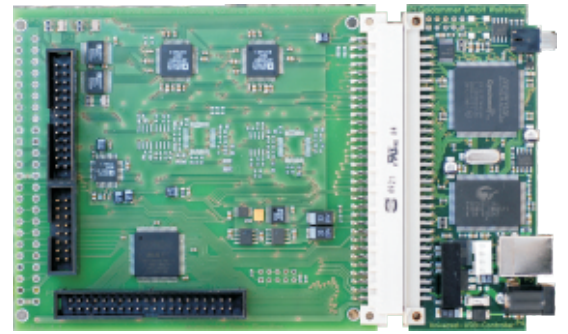
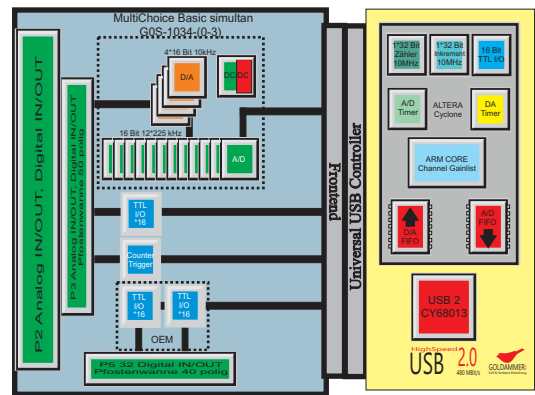


hardwaretechnischen Konzept ist es möglich, die Bandbreite des USB-2.0 Standards effizient für die Übertragung der Messdaten auszunutzen. Zusätzlich stellt der programmierbare Logikbaustein 16 Funktionalitäten zur asynchronen Erfassung einzelner Signalarten bereit. Ausgelegt für einen Eingangsbereich von +/- 10 Volt, aufgelöst auf 16 Bit.

Die Messsysteme werden in drei Varianten angeboten. Neben zwei Varianten in einem formschönen Aluminium-Gussgehäuse und wahlweise mit BNC-Buchsen oder abziehbaren Weidmüller Schraubklemmen, ist die dritte Variante als OEM-Platine mit Pfostensteckern erhältlich, die sich durch ihre Europakarten-Formate 100x160mm und für die Lightvariante spezifischen 100x100mm sehr einfach in vorhandene Systeme integriert werden kann. Über die Pfosten-Steckverbinder ist es zusätzlich möglich weitere Systeme wie Filter, Verstärker oder andere Komponenten mit in ein kompaktes Gehäuse zu verbauen und es als Gesamtsystem a u s z u l i e f e r n .

Softwareseitig wird die USB Basic Serie durch verschiedene Treiber für kommerzielle Messprogramme wie DIAdem, DasyLab, LabView, EDASWin, EVAPro oder Agilent Vee unterstützt. Für eine angestrebte Integration der Messhardware in

bestehende oder geplante Softwareprojekte steht eine sehr einfache und zu den gängigsten Programmiersprachen wie Delphi, C, C++ und Visual Basic kompatible Programmierschnittstelle zur Verfügung. Die intern zugrunde liegende Softwarearchitektur als Schichtenmodell stellt sicher, dass die verwendeten Treiber konsistent, fehlerfrei und mit maximaler Performance ausgeliefert werden können. Für einen ersten Test einer erworbenen Goldammer Hardware steht im Umfang des kostenlosen Softwarepaketes ein grafisch einfach bedienbares Messprogramm mit dem Name MC4Measurement bereit. Dieses Programm bietet die Möglichkeit schnell und unkompliziert einzelne Signalarten der Produktlinien Multichoice PCI, Multichoice USB und Multichoice USB Basic Serie in eine Messung einfließen zu lassen. Hierfür werden dem Benutzer im Rahmen dieser Applikation alle am System



verfügbaren Messkarten für Testmessungen bereitgestellt.

Analogeingang	Light	Basic	Analogausgang 16 Bit
Wandlerbezeichnung	Ad7656	Ad7656	Ad7664
Zahl der Eingänge	6	12	4
A/D-Durchsatz	225kHz pro Kanal	225kHz pro Kanal	20kHz
Auflösung	16 Bit	16 Bit	16 Bit
Wandlungszeit	4µ	4µ	±20V 10µ
Eingangsspannungsbereiche	±5, ±10V	±5, ±10V	±1V 1µ
Positive Full-Scale Error Matching	±0,35% FS max	±0,35% FS max	±10 V
Systemgenauigkeit	0,013 %	0,013%	±5 mA
Isolationsspannung	1000V		0.2 R
Maximale Eingangsspannung	±10V	±10V	
In und außer Betrieb	±40V/±20V	±40V/±20V	
BIAS-Strom	±40 nA	±40 nA	
Nichtlinearität	±3 LSB	±3 LSB	±2 LSB
Stufungsfehler	±3 LSB	±3 LSB	±2 LSB
Quantisierungsfehler	< ±1 LSB	< ±1 LSB	
Effektive Genauigkeit	13,5 Bit	13,5 Bit	
Bereichsfehler	Abgleichbar	Abgleichbar	< ±0,025 %, typ
Nullpunktfehler	Abgleichbar	Abgleichbar	< ±0,025 %, typ
A/D-Nullpunktdrift	±7 ppm / °C	±7 ppm / °C	±5 ppm / °C
Monotonie	±1,5 LSB	±1,5 LSB	15 Bit

Digital Ein-/Ausgang	Zähler/Inkremental	Optoentkoppelt	Zähler/Inkremental
Zahl der Eingänge	16 (OEM48)	Anzahl Zähler 1/2	4/8 In - 4/8 Out
Logic Family	LVC MOS	Auflösung 32 Bit	0-24 VDC
Logic Sense	High	Ereigniszählung up/down 10MHz	High
Maximale Eingangsspannung in Betrieb	+5 V	+5 V	+30 VDC
Logic High Input Voltage	2,0 V	2,0 V	2,4 V
Logic Low Input Voltage	0,8 V	0,8 V	1,5 V
Logic High Input Current	0,5 µA	0,5 µA	2 mA
Logic Low Input Current	0,1 µA	0,1 µA	1 mA
Logic High Output Current	2,5 mA	Inkremental/Zeitstempel	60 mA
Logic Low Output Current	-2,5 mA	Max. 10MHz	-60 mA
Maximale Ausgangsspannung	3,3 V	Interpolation 1/2/4	35 VDC(TD62083)
Ein/Ausgangsgrenzfrequenz	500kHz	10 MHz	10 kHz

Anschluss Weidmüller Schraubklemmen oder BNC, OEM Pfostenwanne USB 2.0 480MBit, USB 1.1 12MBit kompatibel Spannungsvers. Alle Module werden über den USB-Port mit Spannung versorgt, es ist keine externe Versorgung nötig. Auf Wunsch können die Opto-Module über eine externe Spannungsversorgung versorgt werden.
 Abmessungen OEM160 x 100 x 14, Basic light 100 x 100 x 14 mm Schraubklemmen 180 x 118 x 49mm, BNC 12 Kanal. 180 x 118 x 64

